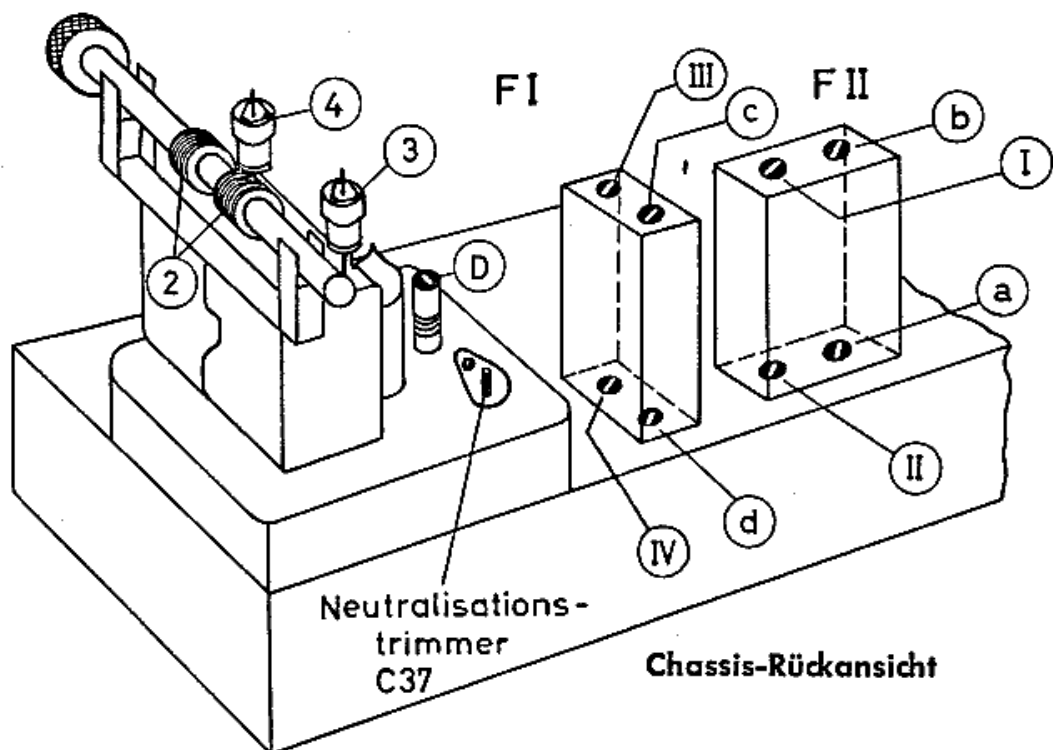
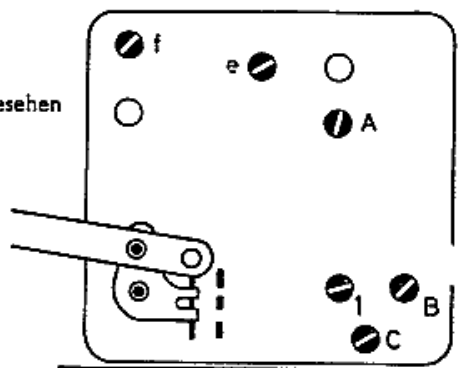


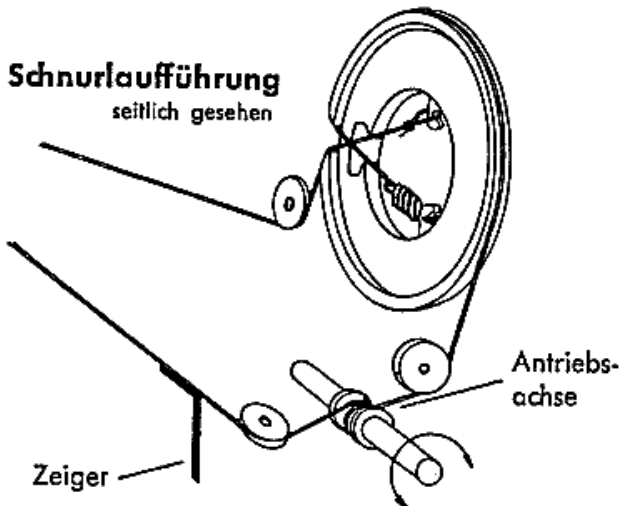
Abbildungen für Gerät 66



Mischteil
von unten gesehen

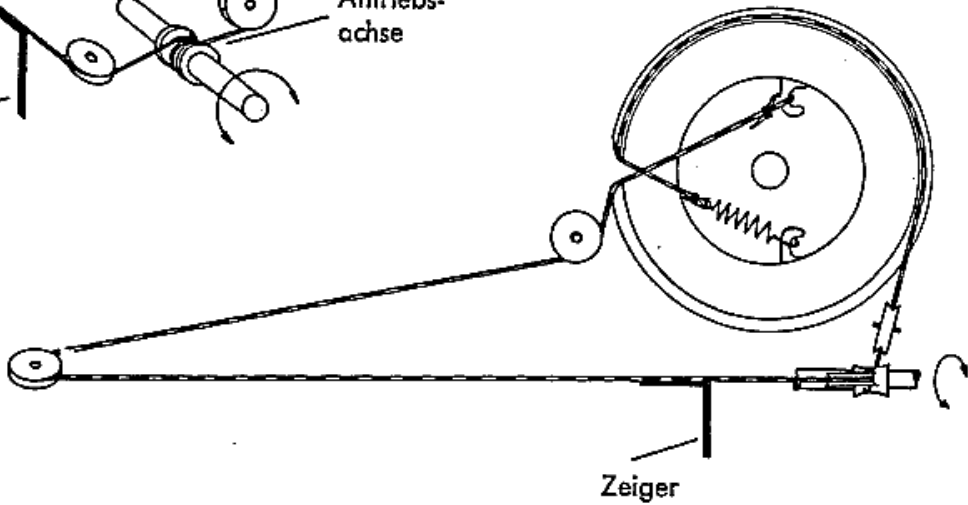


Schnurlaufführung
seitlich gesehen



Schnurlaufführung von der Skalenseite gesehen

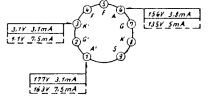
Schnurlänge ca. 580 mm



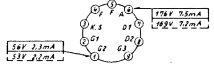
INT

Schaltplan Musikgerät 66

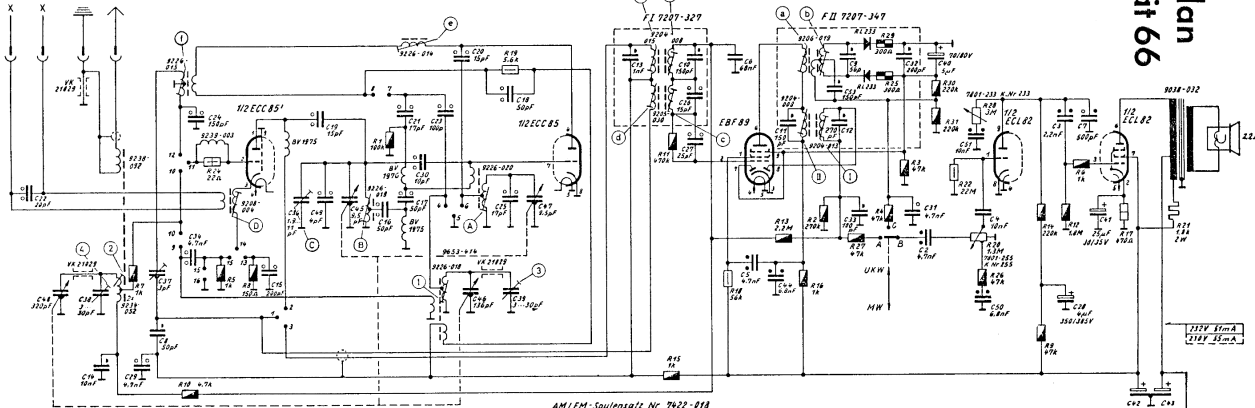
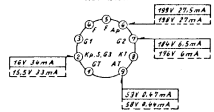
ECC 85
6.3V 0.35A



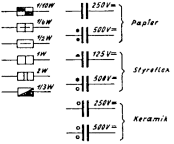
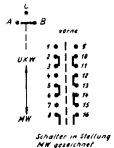
EBF 89
6.3V 0.3A



ECL 82
6.3V 0.76A



AM/FM-Spulensatz Nr 742-018
ZF = 460 kHz / 10.7 MHz



Spannungen mit GRUNDIG-Zählrohrvoltmeter bei 230V[~] gegen Masse gemessen. Maßwerte gelten für "NW" (UKW) ohne Signal an der Antenne.

Sicherungen: 110/125V 0.6A (trage)
200V 0.3A

Änderungen vorbehalten

C:	22, 48	14, 38	20	8, 37	34, 24	15, 36, 48, 12	6, 6	16	17, 21, 30, 23	20, 46, 25	10, 35, 47	12	10, 24, 27	5, 6, 40, 11	10, 53, 8, 32	32, 2, 31, 40	51, 50, 4	3, 18, 7	41, 35, 42	43		
R:		9	10	24, 5	8		9	18				11, 15		18	13	16, 2	27	4, 20, 25, 3	31, 30, 32, 28, 20, 6	8, 16, 12, 6	17	21